

ДАТЧИКИ
контроля уровня емкостные
ДКЕ-Т20-20Х, ДКЕ-Т40-20Х, ДКЕ-С40-200, ДКЕ-С100-20Х
постоянного тока с полупроводниковым
коммутационным элементом

Паспорт
ДК.01.019-02 ПС

1 Сведения об изделии

1.1 Датчики контроля уровня емкостные (в дальнейшем - датчики), предназначены для применения в качестве первичных датчиков в системах управления технологическими процессами в различных отраслях промышленности.

1.2 Датчики разработаны и производятся в соответствии с требованиями ГОСТ ИЕС 60947-5-2-2012 (ГОСТ Р 50030.5.2-99). Датчики реагируют на объект воздействия: жидкие и сыпучие вещества, в которые погружён чувствительный элемент (ЧЭ) датчика. Глубина погружения ЧЭ, при которой происходит переключение коммутационного элемента датчика, зависит от диэлектрической проницаемости вещества, а в случае сыпучего вещества – еще и от его влажности и дисперсности.

1.3 Принцип действия датчиков основан на контроле электрической емкости между корпусом датчика и чувствительным элементом.

1.4 Датчики не предназначены для использования в качестве средств измерений.

1.5 Датчики рассчитаны на непрерывный круглосуточный режим работы.

2 Классификация выключателей

2.1 Типоразмеры датчиков отличаются материалом корпуса; резьбой крепления; наличием радиатора; способом подключения; типом выхода; длиной чувствительного элемента (ЧЭ); видом ЧЭ: неизолированный (металлический электрод) или изолированный (металлический электрод, заключенный во фторопластовую изоляцию).

2.2 Обозначения типоразмеров датчиков приведены в **таблицах 1 и 2**. Знаком Х обозначен способ подключения в соответствии с каталогом продукции (К- клеммник; Р- разъем; С- встроенный кабель с комбинированным штуцером, имеющим влагозащитное уплотнение и крепление для механической защиты кабеля). Типоразмеры, выпускаемые серийно, указаны в каталоге продукции СЕНСОР. Остальные типоразмеры изготавливаются по специальному заказу.

Таблица 1 – Типоразмеры ДКЕ с корпусом из никелированной латуни

Резьба крепления	Исполнение	Обозначение типоразмера	Тип выхода	Длина ЧЭ, мм	Вид ЧЭ
G ½	без радиатора	ДКЕ-Т20-200Х-3113-СА	PNP	20	изолированный
		ДКЕ-Т20-200Х-3123-СА	NPN		
		ДКЕ-Т40-200Х-3113-СА	PNP	40	
		ДКЕ-Т40-200Х-3123-СА	NPN		

		ДКЕ-С40-200Х-3113-СА	PNP	40	неизолированный		
		ДКЕ-С40-200Х-3123-СА	NPN				
		ДКЕ-С100-200Х-3113-СА	PNP	100			
		ДКЕ-С100-200Х-3123-СА	NPN				
	с радиатором		ДКЕ-Т20-200Х-3113-СА.6	PNP	20	изолированный	
			ДКЕ-Т20-200Х-3123-СА.6	NPN			
			ДКЕ-Т40-200Х-3113-СА.6	PNP	40		
			ДКЕ-Т40-200Х-3123-СА.6	NPN			
			40	ДКЕ-С40-200Х-3113-СА.6	PNP	неизолированный	
				ДКЕ-С40-200Х-3123-СА.6	NPN		
			100	ДКЕ-С100-200Х-3113-СА.6	PNP		
				ДКЕ-С100-200Х-3123-СА.6	NPN		
G ¾	без радиатора	ДКЕ-Т20-201Х-3113-СА	PNP	20	изолированный		
		ДКЕ-Т20-201Х-3123-СА	NPN				
		40	ДКЕ-Т40-201Х-3113-СА	PNP			
			ДКЕ-Т40-201Х-3123-СА	NPN			
		40	ДКЕ-С40-201Х-3113-СА	PNP	неизолированный		
			ДКЕ-С40-201Х-3123-СА	NPN			
			100	ДКЕ-С100-201Х-3113-СА		PNP	
				ДКЕ-С100-201Х-3123-СА		NPN	
	с радиатором		ДКЕ-Т20-201Х-3113-СА.6	PNP	20	изолированный	
			ДКЕ-Т20-201Х-3123-СА.6	NPN			
			40	ДКЕ-Т40-201Х-3113-СА.6	PNP		
				ДКЕ-Т40-201Х-3123-СА.6	NPN		
		40	ДКЕ-С40-201Х-3113-СА.6	PNP	неизолированный		
			ДКЕ-С40-201Х-3123-СА.6	NPN			
			100	ДКЕ-С100-201Х-3113-СА.6		PNP	
				ДКЕ-С100-201Х-3123-СА.6		NPN	
	M27×1,5	без радиатора	ДКЕ-Т20-202Х-3113-СА	PNP	20	изолированный	
			ДКЕ-Т20-202Х-3123-СА	NPN			
			40	ДКЕ-Т40-202Х-3113-СА	PNP		
				ДКЕ-Т40-202Х-3123-СА	NPN		
			40	ДКЕ-С40-202Х-3113-СА	PNP	неизолированный	
				ДКЕ-С40-202Х-3123-СА	NPN		
				100	ДКЕ-С100-202Х-3113-СА		PNP
					ДКЕ-С100-202Х-3123-СА		NPN
с радиатором			ДКЕ-Т20-202Х-3113-СА.6	PNP	20	изолированный	
			ДКЕ-Т20-202Х-3123-СА.6	NPN			
			40	ДКЕ-Т40-202Х-3113-СА.6	PNP		
				ДКЕ-Т40-202Х-3123-СА.6	NPN		
		40	ДКЕ-С40-202Х-3113-СА.6	PNP	неизолированный		
			ДКЕ-С40-202Х-3123-СА.6	NPN			
			100	ДКЕ-С100-202Х-3113-СА.6		PNP	
				ДКЕ-С100-202Х-3123-СА.6		NPN	

Таблица 2 – Типоразмеры ДКЕ с корпусом из нержавеющей стали 12Х18Н10Т

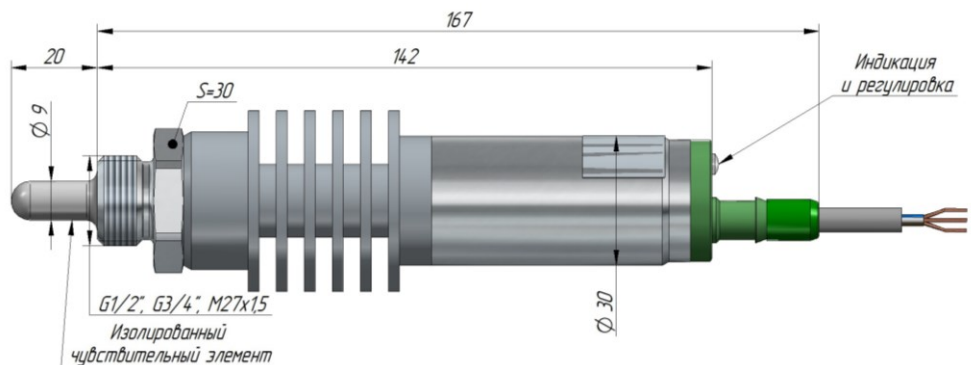
Резьба крепления	Исполнение	Обозначение типоразмера	Тип выхода	Длина ЧЭ, мм	Вид ЧЭ	
G ½	без радиатора	ДКЕ-Т20-200Х-3113-СА.2	PNP	20	изолированный	
		ДКЕ-Т20-200Х-3123-СА.2	NPN			
		40	ДКЕ-Т40-200Х-3113-СА.2	PNP		
			ДКЕ-Т40-200Х-3123-СА.2	NPN		
		40	ДКЕ-С40-200Х-3113-СА.2	PNP	неизолированный	
			ДКЕ-С40-200Х-3123-СА.2	NPN		
			100	ДКЕ-С100-200Х-3113-СА.2		PNP
				ДКЕ-С100-200Х-3123-СА.2		NPN
	с радиатором	ДКЕ-Т20-200Х-3113-СА.6.2	PNP	20	изолированный	

		ДКЕ-Т20-200Х-3123-СА.6.2	NPN	40	неизолированный	
		ДКЕ-Т40-200Х-3113-СА.6.2	PNP			
		ДКЕ-Т40-200Х-3123-СА.6.2	NPN			
		ДКЕ-С40-200Х-3113-СА.6.2	PNP	40		
		ДКЕ-С40-200Х-3123-СА.6.2	NPN			
		ДКЕ-С100-200Х-3113-СА.6.2	PNP	100		
		ДКЕ-С100-200Х-3123-СА.6.2	NPN			
G 3/4	без радиатора	ДКЕ-Т20-201Х-3113-СА.2	PNP	20	изолированный	
		ДКЕ-Т20-201Х-3123-СА.2	NPN			
		ДКЕ-Т40-201Х-3113-СА.2	PNP	40		
		ДКЕ-Т40-201Х-3123-СА.2	NPN			
		ДКЕ-С40-201Х-3113-СА.2	PNP	40	неизолированный	
		ДКЕ-С40-201Х-3123-СА.2	NPN			
		ДКЕ-С100-201Х-3113-СА.2	PNP	100		
		ДКЕ-С100-201Х-3123-СА.2	NPN			
	с радиатором	ДКЕ-Т20-201Х-3113-СА.6.2	PNP	20		изолированный
		ДКЕ-Т20-201Х-3123-СА.6.2	NPN			
		ДКЕ-Т40-201Х-3113-СА.6.2	PNP	40		
		ДКЕ-Т40-201Х-3123-СА.6.2	NPN			
		ДКЕ-С40-201Х-3113-СА.6.2	PNP	40	неизолированный	
		ДКЕ-С40-201Х-3123-СА.6.2	NPN			
ДКЕ-С100-201Х-3113-СА.6.2	PNP	100				
ДКЕ-С100-201Х-3123-СА.6.2	NPN					
M27×1,5	без радиатора	ДКЕ-Т20-202Х-3113-СА.2	PNP	20		изолированный
		ДКЕ-Т20-202Х-3123-СА.2	NPN			
		ДКЕ-Т40-202Х-3113-СА.2	PNP	40		
		ДКЕ-Т40-202Х-3123-СА.2	NPN			
		ДКЕ-С40-202Х-3113-СА.2	PNP	40	неизолированный	
		ДКЕ-С40-202Х-3123-СА.2	NPN			
		ДКЕ-С100-202Х-3113-СА.2	PNP	100		
		ДКЕ-С100-202Х-3123-СА.2	NPN			
	с радиатором	ДКЕ-Т20-202Х-3113-СА.6.2	PNP	20		изолированный
		ДКЕ-Т20-202Х-3123-СА.6.2	NPN			
		ДКЕ-Т40-202Х-3113-СА.6.2	PNP	40		
		ДКЕ-Т40-202Х-3123-СА.6.2	NPN			
		ДКЕ-С40-202Х-3113-СА.6.2	PNP	40	неизолированный	
		ДКЕ-С40-202Х-3123-СА.6.2	NPN			
ДКЕ-С100-202Х-3113-СА.6.2	PNP	100				
ДКЕ-С100-202Х-3123-СА.6.2	NPN					

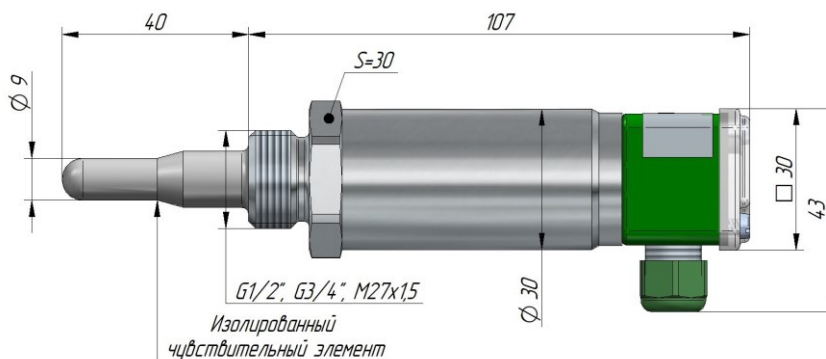
3 Технические данные

3.1 Датчик состоит из металлического корпуса, в котором размещена печатная плата с электронными компонентами. Внутренняя полость корпуса залита компаундом. На крышке корпуса расположена индикация, регулировка чувствительности, а также разъем или кабель. Кабель ПВС 4х0,35 выводится через штуцер, предназначенный для крепления защиты кабеля. Выход кабеля из штуцера защищен от проникновения влаги полиуретановой втулкой. У изделий с клеммником индикация и регулировка размещены под крышкой клеммной коробки. Внешний вид и габаритные размеры некоторых типов датчиков ДКЕ приведены на рисунке 1.

ДКЕ-T20-200С с радиатором



ДКЕ-T40-200К



ДКЕ-C40-200Р

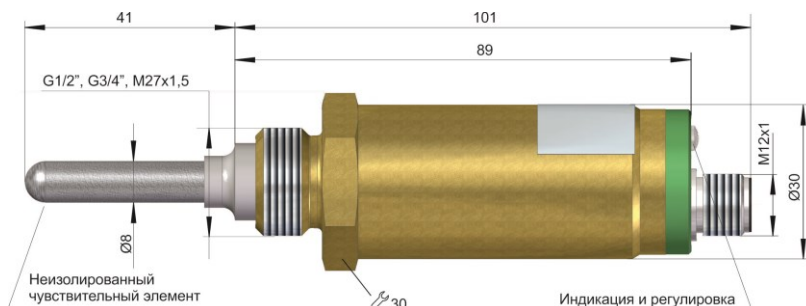


Рисунок 1 - Внешний вид датчиков ДКЕ

3.2 Основные технические характеристики приведены в таблице 3.

Таблица 3

Характеристика	Значение
Номинальное напряжение питания	24 В DC
Диапазон напряжений питания	от 10 до 30 В DC
Допустимые пульсации питающего напряжения	не более 10%.
Максимальный ток коммутационного элемента	500 мА
Категория применения коммутационного элемента	DC13
Защита коммутационного элемента от короткого	тактовая

замыкания в нагрузке	
Собственный ток потребления	не более 20 мА
Максимальная частота срабатывания	1 Гц
Задержка готовности	не более 300 мс
Диапазон регулировки чувствительности	60...120%
Рабочий диапазон температур окружающей среды	от минус 25 до +80°С
Максимальная температура контролируемого вещества корпус без радиатора корпус с радиатором	+80°С +150°С
Давление среды, в которой расположен чувствительный элемент	не более 10 атм
Материал неизолированного ЧЭ	нержавеющая сталь 12Х18Н10Т
Материал изолированного ЧЭ	фторопласт
Степень защиты по ГОСТ 14254-2015: корпуса соединительного узла чувствительного элемента	IP67 IP68
Стандартная длина встроенного кабеля	2 м
Масса	не более 0,4 кг

3.3 Датчики выполняют коммутационную функцию ИЛИ, то есть имеют два выхода: НО – замыкающий цепь нагрузки при появлении объекта воздействия и НЗ – размыкающий цепь нагрузки при появлении объекта воздействия. Датчики включаются в электрическую цепь в соответствии с **рисунком 2**. Назначение выводов и схема подключения приведены в маркировке датчика.

3.4 Датчики имеют светодиодную индикации состояния коммутационного элемента. Красное свечение соответствует замыканию выхода НО.

3.5 Регулировка чувствительности датчика осуществляется многооборотным переменным резистором. Крайнее при вращении против часовой стрелки положение резистора соответствует минимальной чувствительности. Вращение по часовой стрелке приводит к увеличению чувствительности.

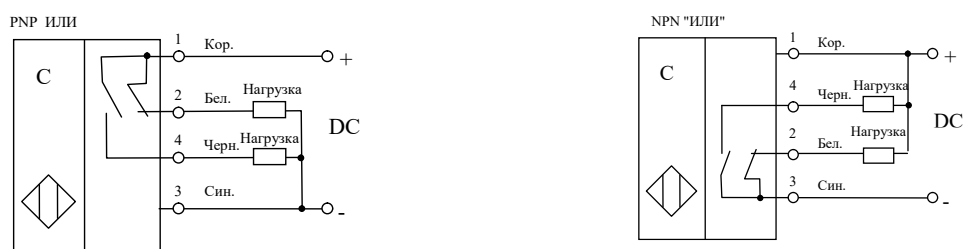


Рисунок 2 - Схемы подключения датчиков

Состояние коммутационного элемента показано при отсутствии объекта воздействия.
Цифрами обозначены номера контактов разъема или клеммника

4 Условия эксплуатации

4.1 По устойчивости к климатическим воздействиям, датчики соответствуют виду климатического исполнения и категории размещения **УХЛ3.1** по ГОСТ 15150-69 и пригодны для эксплуатации в диапазоне температур от минус 25 до +80 °С.

4.2 По устойчивости к внешним воздействующим факторам датчики соответствуют:

- группе механического исполнения M15 по ГОСТ 17516.1-90 по испытаниям на виброустойчивость;
- ГОСТ ИЕС 60947-5-2-2012 по испытаниям на воздействие одиночных ударов с пиковым ускорением до 50 g.

4.3 По электромагнитной совместимости датчики соответствуют ГОСТ ИЕС 60947-5-2-2012.

4.4 Материалы, применяемые для изготовления корпусов выключателей, являются стойкими к длительному воздействию смазочно-охлаждающих жидкостей (СОЖ), содержащих керосин, масла и щелочные растворы (среды группы 7 по ГОСТ 24682-81).

4.5 Рабочее положение датчиков в пространстве – произвольное.

4.6 Механические нагрузки, возникающие при монтаже датчиков, не должны нарушать целостности корпуса, кабеля и крепежных элементов датчиков. Усилие натяжения кабеля по оси кабельного ввода при монтаже не должно превышать 100 Н (10 кгс). Усилие натяжения кабеля в направлении, перпендикулярном оси кабельного ввода, не должно превышать значения 30 Н (3 кгс). Минимальный радиус изгиба кабеля не менее 40 мм.

4.7 Датчики, питаемые от изолированного источника постоянного напряжения, по способу защиты от поражения электрическим током относятся к оборудованию класса III по ГОСТ Р 58698 (МЭК 61140).

5 Рекомендации по монтажу и настройке

5.1 Датчик ДКЕ может вворачиваться в стенку резервуара, при этом следует исключить демпфирование чувствительного элемента конструктивными материалами. Например, из металлической стенки чувствительный элемент должен выходить на всю длину. Порядок регулировки чувствительности следующий.

- Установить датчик в предусмотренное место.
- При отсутствии объекта воздействия датчик должен находиться в исходном состоянии (индикатор не светится). При необходимости, установка исходного состояния обеспечивается уменьшением чувствительности.
- Заполнить резервуар или трубопровод до погружения чувствительного элемента в контролируемое вещество. Рекомендуемая глубина погружения чувствительного элемента не менее 1/3 его длины. Чем больше относительная диэлектрическая проницаемость вещества, тем меньшая глубина погружения необходима для срабатывания датчика. Для сыпучего вещества, кроме того, повышение влажности и уменьшение дисперсности также уменьшает необходимую глубину погружения ЧЭ.
- При необходимости, увеличением чувствительности добиться срабатывания датчика (индикатор светится).
- Снизить уровень вещества до такой степени, чтобы освободить чувствительный элемент датчика. Убедиться, что произошло возвращение коммутационного элемента в исходное состояние. При работе с жидкостями следует учитывать, что возвращение коммутационного элемента в исходное состояние может быть задержано на время, необходимое для стекания жидкости с чувствительного элемента.
- При необходимости повторить регулировку чувствительности.

5.2 Регулировку чувствительности датчика необходимо выполнять изолированным инструментом с соблюдением мер безопасности, необходимых при работе на токопроводящих частях электроустановок до 1000 В.

6 Комплект поставки

Комплект поставки на один датчик содержит:

- датчик 1 шт.;
- упаковка 1 шт.;
- паспорт 1 шт. на одну отгрузку или по согласованию с заказчиком.

7 Гарантии изготовителя

Гарантийный срок эксплуатации датчиков - 24 месяца со дня отгрузки изделий.

Предприятие-изготовитель в течение гарантийного срока заменяет вышедшие из строя изделия при соблюдении правил их эксплуатации, транспортирования и хранения, при условии возврата вышедших из строя изделий с предполагаемым дефектом для определения причин выхода из строя.

Российская Федерация, 620057, г. Екатеринбург, ул. Шефская, 62, ЗАО "Сенсор"

Отдел сбыта: тел./факс. (343) 379-53-60